

ИНСТРУКЦИЯ ПО МОНТАЖУ  
И ЭКСПЛУАТАЦИИ

---

# ФАНКОЙЛЫ НАПОЛЬНО-ПОТОЛОЧНОГО ТИПА

**МОДЕЛИ:**

В корпусе

KFHH12H0EN1-3R	KFHH20H0EN1-4R
KFHH20H0EN1-3R	KFHH23H0EN1-4R
KFHH32H0EN1-3R	KFHH35H0EN1-4R
KFHH38H0EN1-3R	KFHH43H0EN1-4R
KFHH50H0EN1-3R	KFHH58H0EN1-4R
KFHH62H0EN1-3R	KFHH75H0EN1-4R

Встраиваемые

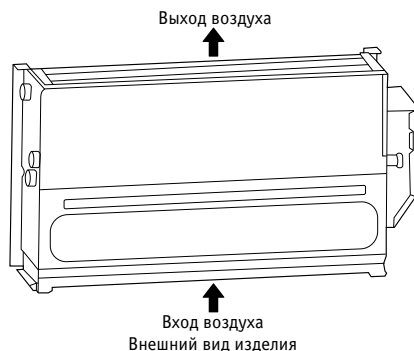
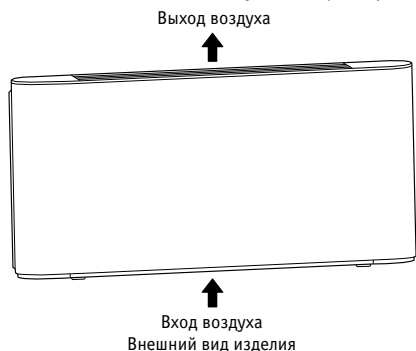
KFHF12H0EN1-3R	KFHF20H0EN1-4R
KFHF20H0EN1-3R	KFHF23H0EN1-4R
KFHF32H0EN1-3R	KFHF35H0EN1-4R
KFHF38H0EN1-3R	KFHF43H0EN1-4R
KFHF50H0EN1-3R	KFHF58H0EN1-4R
KFHF62H0EN1-3R	KFHF75H0EN1-4R

# 1. ОБЩИЕ СВЕДЕНИЯ О СИСТЕМЕ

Этот блок напольно-потолочного типа служит для обеспечения качества воздуха в помещениях в различных условиях. Данное устройство может использоваться специалистами или опытными пользователями в магазинах, на предприятиях легкой промышленности или фермах, либо неспециалистами в коммерческих целях.

## ПРИМЕЧАНИЯ

Все иллюстрации в этой инструкции приведены лишь в целях пояснения. Если внешний вид, функции и физические объекты не соответствуют, смотрите фактическое изделие.



№	Наименование	Изображение	Единицы	Кол-во	Примечания
1	Руководство по монтажу и эксплуатации		Шт.	1	Дополнительное оборудование
2	Крепежный винт		Шт.	4	Приобретается отдельно
3	Трехходовой вентиль и узел трубной обвязки		Комплект	1	Приобретается отдельно у изготовителя
4	Опора		Комплект	1	Приобретается отдельно у изготовителя
5	Вспомогательный дренажный поддон		Шт.	1	Приобретается отдельно
6	Проводной пульт управления		Шт.	1	Приобретается отдельно
7	Впускной шланг		Шт.	1	Приобретается отдельно
8	Выпускной шланг		Шт.	1	Приобретается отдельно
9	Фильтр		Шт.	1	Приобретается отдельно
10	Обратный клапан (впускной и выпускной труб)		Шт.	2	Приобретается отдельно
11	Дренажная труба		Шт.	1	Приобретается отдельно

## 2. ОПАСНО

В этом разделе изложена важная информация по технике безопасности.

Внимательно прочтите данное Руководство, особенно указания по эксплуатации, обозначенные знаками «Осторожно» и «Примечание». Несоблюдение этих указаний может привести к травме, повреждениям блока и другого имущества.

В случае возникновения неисправностей, не описанных в данном Руководстве, немедленно обратитесь к изготовителю.

Самостоятельные вскрытие и ремонт блока могут привести к очень опасным ситуациям. Изготовитель не несет ответственности за любые повреждения, вызванные самостоятельными вскрытием и ремонтом блока. Потребитель несет ответственность за последствия, вызванные несоблюдением данного Руководства.

### 2.1 Значения обозначений



**ОПАСНО**

Ситуация, которая может привести к травме или летальному исходу.



**ПРИМЕЧАНИЯ**

Ситуация, которая может привести к повреждению блока или имущественному ущербу.



**ИНФОРМАЦИЯ**

Указывает полезные рекомендации или дополнительную информацию.

### 2.2 Опасно

- Монтаж (в первый раз, перемещение блока и повторную установку) и ремонт блока, а также его деталей должен выполнять квалифицированный персонал. Монтажник должен обладать необходимыми профессиональными навыками. Не пытайтесь установить или отремонтировать кондиционер самостоятельно. Неправильные действия могут привести к возгоранию, поражению электрическим током, травме или течи воды.
- Блок необходимо надежно заземлить, в соответствии с нормами. Невыполнение этого требования может стать причиной поражения электрическим током.
- В случае возникновения любых признаков ненормальной работы отключите кондиционер и обратитесь к дилеру за консультацией. В противном случае возможно возгорание или поражение электрическим током.
- Не пытайтесь проверять или ремонтировать данный блок самостоятельно. Неправильная эксплуатация может привести к течи воды, поражению электрическим током или возгоранию.
- Необходимо установить устройство защитного отключения, в противном случае возможно поражение электрическим током.
- Не мойте блок водой, это может привести к поражению электрическим током.
- Не помещайте на блок наполненные водой сосуды, это может привести к поражению электрическим током.
- Не прикасайтесь к выключателю мокрыми руками, это может привести к поражению электрическим током.
- Не просовывайте в блок пальцы или другие предметы, это может привести к тяжелой травме.
- В канале подачи воздуха не должно быть препятствий, это может привести к травме или повреждению блока.
- После продолжительной эксплуатации убедитесь в том, что опорная конструкция блока надежно установлена, чтобы предотвратить падение блока.
- Убедитесь в прочности и надежности монтажного основания и подъемных устройств; в противном случае блок может упасть, это станет причиной несчастного случая.
- Не подвергайте себя воздействию холодного воздуха в течение длительного времени. Слишком низкая температура может нанести вред здоровью.
- Не подвергайте животных и растения воздействию входящего воздуха, это может нанести им вред.
- Данный блок предназначен только для кондиционирования воздуха. Не используйте его для выращивания животных.
- Не устанавливайте блок в местах, где возможна утечка горючих газов. В противном случае может произойти возгорание. Не допускается установка оборудования в условиях взрывоопасной атмосферы.

- Чтобы избежать возгорания, блок должен находиться вдали от легковоспламеняющихся аэрозолей.
- Используйте предохранитель соответствующего номинала. Не используйте в качестве предохранителя железный или медный провод, это может привести к воспламенению или неисправности блока.
- Присоединение сети электропитания к блоку выполняйте в соответствии с нормами местной электроэнергетической компании.
- Для надежного отключения блока от сети электропитания установите отдельный сетевой выключатель.
- Не используйте блок для хранения запасных частей и других предметов.
- Обратите должное внимание на знаки и символы, имеющиеся на блоке. Все другие опасные факторы, не указанные в данном Руководстве (при их наличии) должны быть обозначены на табличках, прикрепленных к блоку.
- Во избежание несчастных случаев замена поврежденного кабеля электропитания должна выполняться производителем оборудования, уполномоченным представителем производителя или специалистом соответствующей квалификации.

### **2.3 Примечания**

- Внимательно прочтите данное Руководство. Заблаговременно выполните проверку безопасности, чтобы иметь полное представление обо всех возможных опасных факторах, которые имеются при монтаже и эксплуатации блока.
- Изготовитель не несет ответственности за травмы персонала, причинение вреда животным или повреждение каких-либо предметов, вызванные неправильным монтажом, регулировкой, техническим обслуживанием или эксплуатацией.
- Изготовитель не несет ответственности за любые повреждения, вызванные неправильными операциями, выполненными с нарушением данного Руководства.
- Не допускайте нахождения блока в сырых или влажных условиях, это может повредить детали электрооборудования.
- Не храните блок на открытом воздухе. Не складировать друг на друга блоки без упаковки.
- Не используйте блок для хранения пищевых продуктов, растений, точных инструментов, произведений искусства и т. п.
- Перед первым включением блока удалите воздух из теплообменника, в противном случае возможно снижение эффективности.
- Перед эксплуатацией очистите водяную трубу изнутри.
- Примите меры для предотвращения замерзания теплообменника в зимний период. За дополнительной информацией обратитесь к инструкциям по предотвращению замерзания, приведенным в данном Руководстве.
- Блок должен находиться под напряжением, даже если он не используется длительное время.
- При монтаже, техническом обслуживании и чистке блока используйте средства индивидуальной защиты.
- Не надавливайте на блок. Обращайтесь с блоком осторожно, любые повреждения могут привести к неисправности блока.
- Следует обеспечить достаточное пространство для монтажа и технического обслуживания.
- Перед монтажом убедитесь в том, что блок надежно заземлен. В противном случае не приступайте к монтажу. Запрещается отсоединять провод заземления от сетевого выключателя.
- Во время монтажа поверните крыльчатку вентилятора. При возникновении ненормального шума обратитесь к изготовителю.
- Убедитесь в том, что дренажный трубопровод обеспечивает беспрепятственный слив воды. Некачественный монтаж сливного трубопровода может привести к течи воды и повредить мебель.
- Убедитесь в том, что жидкостный трубопровод и воздухопровод надежно закреплены. Убедитесь в том, что трубы и соединители не деформированы.
- Впускная и выпускная трубы воды должны быть оснащены обратными клапанами, обернутыми теплоизолирующим материалом.
- Соедините провода, как необходимо. В противном случае возможно повреждение деталей электрооборудования.
- Параметры сети электропитания должны соответствовать указанным на паспортной табличке значениям, в противном случае возможны неустраняемые повреждения.
- Кабель электропитания должен иметь соответствующий диаметр.
- Не используйте поврежденные кабели. Поврежденный кабель следует незамедлительно заменить. Поврежденные кабели ремонту не подлежат.
- Сохраняйте данное Руководство для справок в будущем.

## 2.4 Информация

Запишите серийный номер блока для справок в будущем, если Вам понадобится обратиться в отдел послепродажного обслуживания.

Не располагайте горючие материалы рядом с воздуховыпускным отверстием.

Транспортировать блок следует в соответствии с требованиями, указанными на упаковке.

Не допускайте падений, опрокидывания и заземлений и не транспортируйте блок во время снегопада или дождя.

Храните блок в чистом, сухом, защищенном от огня и хорошо вентилируемом месте, где нет коррозионно-активных газов.

Чтобы избежать ударов во время транспортировки, закрепите блок и принадлежности на транспортной платформе с помощью тросов или других средств.

## 3. ИНСТРУКЦИИ ПО ЭКСПЛУАТАЦИИ

Дети (не младше 8 лет), а также лица с ограниченными физическими и умственными возможностями или не обладающие необходимым опытом и знаниями, могут пользоваться устройством только под надзором и контролем родителей или дееспособных лиц, несущих за них ответственность. Не разрешайте детям играть с устройством.

Не допускайте детей к очистке и обслуживанию устройства без присмотра.

- Изготовитель не несет ответственности за повреждения блока или травмы, возникшие в результате запрещенных действий или использования неоригинальных деталей или принадлежностей.

- **Вентиляция**

После установки блока периодически проветривайте помещение. Вентиляция особенно важна, если в помещении находится много людей, или если в нем имеются устройства с открытым пламенем или источники газа. Плохая вентиляция может привести к недостатку кислорода.

- Перед эксплуатацией блока очистите трубы воды, чтобы исключить их засорение.

- После тестового запуска фанкойла или переключения между горячей и холодной водой, откройте вентиляционный клапан, чтобы удалить воздух из теплообменника, пока из него начнет вытекать вода. В противном случае эффективность теплообменника может значительно снизиться.

- **Во время работы**

Обычно фильтр не снимают, за исключением снятия для технического обслуживания, поскольку это может стать причиной проникновения в блок посторонних предметов.

- **При нормальном функционировании**

В режиме охлаждения у воздуховыпускного отверстия может образовываться туман.

### 3.1 Стандартные условия эксплуатации

Для обеспечения безопасной и эффективной работы системы соблюдайте указанные ниже температурные диапазоны.

Mode	Температура воздуха в помещении
Cooling	17 - 32 °C
Heating	0 - 30 °C

Несоблюдение вышеуказанных температурных диапазонов при эксплуатации кондиционера может привести к нарушению его нормальной работы. Оптимальные характеристики кондиционера достигаются при соблюдении указанных диапазонов температур.

Чтобы блок работал должным образом, строго придерживайтесь указаний, приведенных в данном Руководстве.

Диапазон температур на входе воды составляет 3–75 °C.

Рекомендованный диапазон температур на входе воды составляет 3–65 °C. Диапазон давления на входе воды 0–1,6 МПа.

### 3.2 Переключение и управление

Пульт проводного управления приобретается у изготовителя отдельно. Не следует использовать другие пульты проводного управления.

**Место установки проводного пульта управления**

Проводной пульт управления можно установить слева или справа от блока, а также на стене. Проводной пульт управления должен находиться рядом с электрическим щитком.

Способы монтажа пульта описаны в Руководстве по монтажу и эксплуатации проводного пульта управления.



Рисунок 3-1. Место установки проводного пульта управления

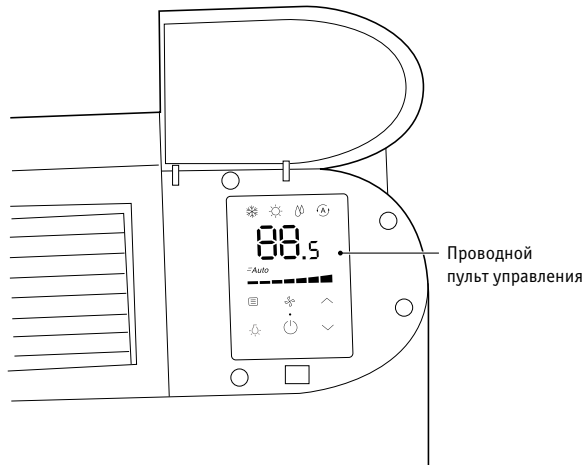


Рисунок 3-2. Вид после установки проводного пульта управления

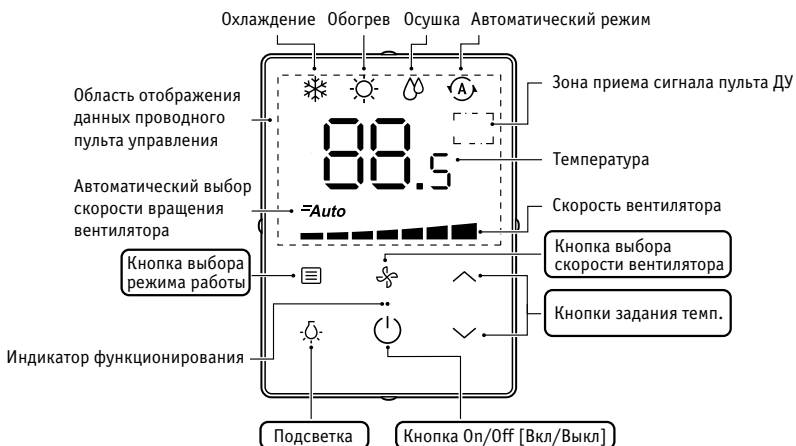


Рисунок 3-3. Панель управления заводского проводного пульта управления.

Руководство по эксплуатации поставляется вместе с проводным пультом управления. С помощью заводского проводного пульта управления можно выполнять следующие операции. Запуск/остановка блока. Выбор одной из семи скоростей вращения вентилятора или автоматического режима. Установка постоянной температуры в нужном диапазоне. Переключение между режимами охлаждения, обогрева, осушки и автоматическим режимом.

Выход сигнала постоянного напряжения 0–10 В проводного пульта управления к главной плате. Главная плата получает этот сигнал и устанавливает соответствующую скорость вращения двигателя.

Таблица 3-10. Таблица с описанием выходного сигнала 0–10 В проводного пульта управления

	Напряжение на выходе пульта	Скорость вентилятора
Семь скоростей вращения вентилятора	0 ≤ напряжение <1	Выключен
	1 ≤ напряжение <3	низк.
	3 ≤ напряжение <4	Умеренно низкая
	4 ≤ напряжение <5	Средняя
	5 ≤ напряжение <6	Умеренно высокая
	6 ≤ напряжение <7	Высокая
	7 ≤ напряжение <8	Очень высокая
8 ≤ напряжение <10	Сверхвысокая	
Автоматический выбор скорости	Этот проводной пульт управления отрегулирован в соответствии с логикой системы управления с семью уровнями.	

## ПУСК И ВЫКЛЮЧЕНИЕ

Пуск и выключение блока выполняются с помощью проводного пульта управления или центрального пульта управления.

1	Пуск блока после того, как он не использовался длительное время.	Перед повторным пуском блока выполните следующие действия: очистите или замените воздушный фильтр; очистите теплообменник; убедитесь в том, что дренажная труба дренажного поддона теплообменника чистая, в противном случае промойте ее; сравите воздух из водяной системы.
2	Подготовка блока к длительному перерыву в работе.	Если блок не будет использоваться в зимний период, слейте воду из водяной системы. В противном случае вода в системе может замерзнуть, это приведет к повреждению блока или течи воды, поражению электрическим током или повреждению мебели.

### 3.3 Регулировка направления подачи воздуха

Имеется возможность вручную отрегулировать положение жалюзи, чтобы изменить направление подачи воздуха.

#### ПРИМЕЧАНИЯ

Не прикасайтесь к теплообменнику, чтобы избежать травмы.

Для регулировки направления подачи воздуха выполните следующие действия.

- Отверните винты крепления жалюзи (M3,9x10)
- Разберите жалюзи.
- Поверните жалюзи на 180°, затем установите их на место.
- Заверните и затяните винты.

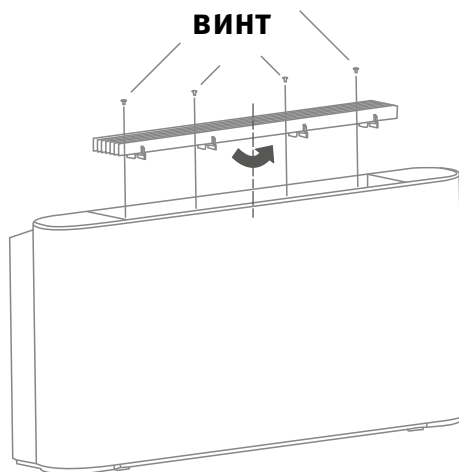


Рисунок 3-4. Регулировка направления подачи воздуха



## 4. ЧИСТКА И ТЕХНИЧЕСКОЕ ОБСЛУЖИВАНИЕ

### 4.1 Техническое обслуживание, выполняемое заказчиком

#### ПРИМЕЧАНИЯ

Несовершеннолетним лицам запрещается выполнять чистку и обслуживание без руководства.

### 4.2 Профессиональное техническое обслуживание

#### 4.2.1 Конструкция

Разрешается чистить наружную поверхность блока. Для чистки блока опустите мягкую ткань в раствор спирта в воде. Запрещается использовать горячую воду, растворители, абразивы и агрессивные вещества.

#### ПРИМЕЧАНИЯ

Перед чисткой или техническим обслуживанием блока отсоедините его от сети электропитания. Не разбрызгивайте воду на поверхность блока.

#### 1) Очистка воздушного фильтра

Чтобы обеспечить необходимый возврат воздуха, не реже одного раза в месяц очищайте воздушный фильтр. При эксплуатации в местах с большим количеством пыли фильтр следует очищать чаще. Перед очисткой воздушного фильтра извлеките его.

Если отверстие для возврата воздуха находится снизу или на задней стороне, фильтр расположен в нижней части блока.

- 1 Порядок извлечения воздушного фильтра.
- 2 Отверните винты 1 и 2.
- 3 Поверните кронштейн фильтра.
- 4 Извлеките фильтр

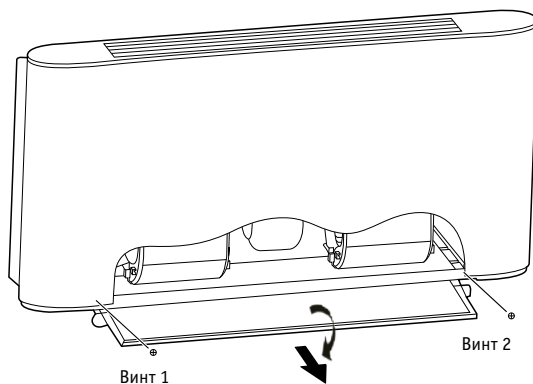


Рисунок 4-1. Извлечение воздушного фильтра

Продуйте воздушный фильтр сжатым воздухом или очистите его в воде.

Перед тем, как установить фильтр на место, убедитесь, что он очищен и высох. Если фильтр поврежден, замените его.

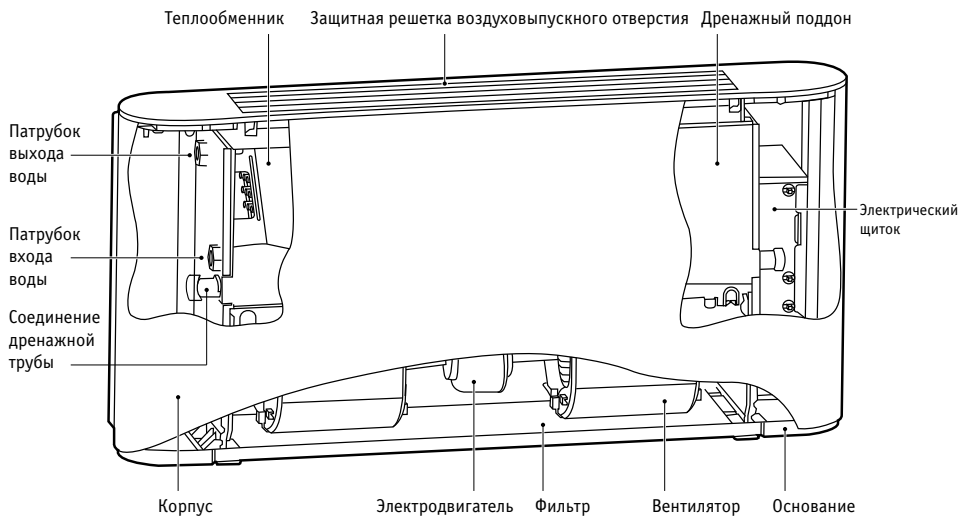


Рисунок 4-2. Изображение блока (открытого типа)



Рисунок 4-3. Изображение блока (для скрытого монтажа)

В системе с двумя трубами и теплообменником холодной воды с четырьмя трубами используются патрубки входа и выхода воды G3/4. Теплообменник горячей воды с четырьмя трубами оснащен патрубками входа и выхода воды G1/2.

Корпус блока изготовлен из оцинкованной стали; воздушный фильтр изготовлен из нейлонового волокна, по заказу корпус воздушного фильтра может быть изготовлен из алюминиевого сплава; двигатель имеет внутреннюю защиту от перегрева и защиту от перегрузки по току; используется центробежный вентилятор; применяется звукоизоляционный материал, например, губчатый материал; теплообменник с оребрением состоит из медной трубы и алюминиевой фольги, соединение трубы теплообменника может быть заменено на месте.

## 4.2.2 Техническое обслуживание

### ПРИМЕЧАНИЯ

Техническое обслуживание должны выполнять только квалифицированные техники, обладающие опытом работы с блоком и системой охлаждения.

Работы следует выполнять в защитных перчатках.

Перед техническим обслуживанием или проверкой отсоедините блок от сети электропитания. Для предотвращения случайного включения питания закройте выключатель электропитания и прикрепите к нему предупреждающий знак.

#### 1. Плановое техническое обслуживание

#### 2. Каждый месяц

Проверьте, не загрязнен ли воздушный фильтр. Воздушный фильтр изготовлен из волокна, его можно промывать в воде. При эксплуатации блока ежемесячно проверяйте воздушный фильтр.

#### 3. Каждые шесть месяцев

Убедитесь в том, что теплообменник и дренажная труба конденсата чистые. После отсоединения электропитания разберите блок для проверки теплообменника и дренажной трубы конденсата.

#### 4. При необходимости выполните следующее.

- 1) Устраните все посторонние материалы, которые могут препятствовать потоку воздуха.
- 2) Удалите пыль с помощью сжатого воздуха или чистой воды. Соблюдайте осторожность, чтобы не повредить теплообменник.
- 3) Высушите с помощью сжатого воздуха.
- 4) Убедитесь в отсутствии загрязнений в дренажной трубе, которые могут препятствовать потоку воды.

#### 5) Проверьте, нет ли в системе воздуха.

- Пустите систему и дайте ей поработать несколько минут.
- Отключите систему.
- Откройте клапан сброса воздуха, чтобы удалить воздух.
- Повторяйте эту операцию до тех пор, пока не будет удален весь воздух.

#### 5. Техническое обслуживание электрической цепи

1) Убедитесь в том, что кабель питания, электрические контакты, клеммы и т. п. не ослаблены и не повреждены.

#### 6. При необходимости замены двигателя выполните следующую последовательность действий.

- 1) Отключите блок от сети электропитания.
- 2) Как показано на рисунке 4-4, отверните винты 1\*2 и 2\*2, затем снимите корпус.
- 3) Как показано на рисунке 4-5, отверните винты 1\*2, чтобы извлечь фильтр. Снимите верхнюю улитку.

После этого отверните четыре винта (2), которыми крепится электродвигатель, чтобы отсоединить кабель электродвигателя от главной платы. Затем извлеките вентилятор и электродвигатель.

Разберите вентилятор, чтобы освободить электродвигатель.

Установку электродвигателя проводите в обратном порядке.

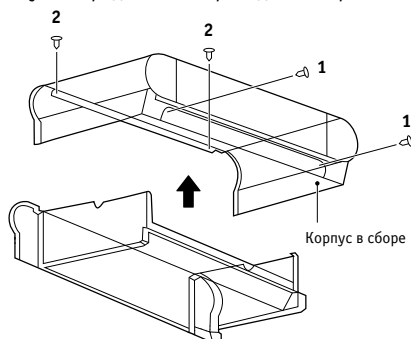


Рисунок 4-4. Снятие корпуса

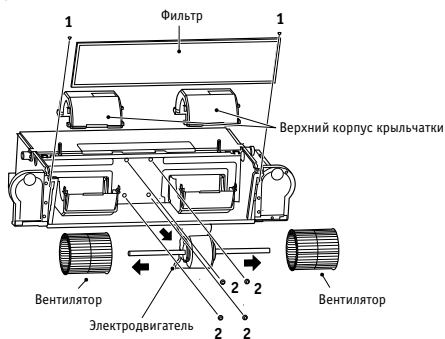


Рисунок 4-5. Снятие фильтра, верхней улитки и винтов электродвигателя

## 7. При необходимости замены теплообменника выполните следующую последовательность действий.

- 1) Отключите блок от сети электропитания.
  - 2) Отключите подвод воды.
  - 3) Как показано на рисунке 4-6, отверните винты 1\*2 и 2\*2, затем снимите корпус.
  - 4) Слейте жидкость из теплообменника.
  - 5) Отсоедините впускную и выпускную трубы.
  - 6) Как показано на рисунке 4-7, отверните винты 1\*2, чтобы снять электрический щиток.
  - 7) Как показано на рисунке 4-8, отверните винты 1\*7, чтобы извлечь дренажный поддон. Затем отверните винты 2\*4, чтобы извлечь теплообменник.
  - 8) Извлеките заглушку датчика температуры.
- Установку теплообменника проводите в обратном порядке.

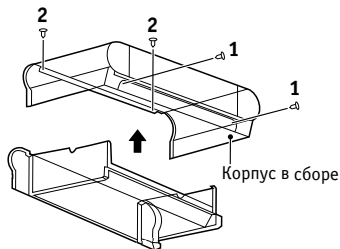


Рисунок 4-6. Снятие корпуса

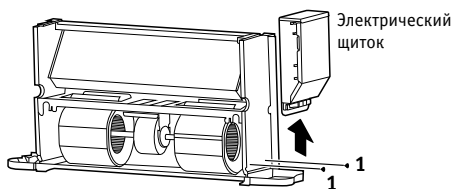


Рисунок 4-7 Снятие электрического щитка

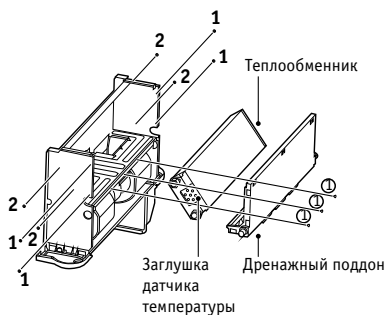


Рисунок 4-8 Снятие дренажного поддона и теплообменника

## 8. Если блок или его детали необходимо снять, убедитесь в следующем.

Разборка блока должна выполняться квалифицированным специалистом.

Запрещается утилизировать систему с находящимся в ней антифризом, это приведет к загрязнению. Антифриз следует собрать, а затем утилизировать должным образом.

Утилизацию электронных компонентов, являющихся специальными отходами, а также полиуретановой пены, полиуретана и звукопоглощающего пеноматериала должны выполнять квалифицированные специалисты.

## 5. ИНСТРУКЦИЯ ПО МОНТАЖУ

### ПРИМЕЧАНИЯ

Эти инструкции применимы только к внутреннему блоку.

Для эксплуатации в местах с высоким содержанием соли в атмосфере (на побережье) требуется специальная подготовка.

Если в теплообменник подается жесткая вода с высоким содержанием соли, установите устройство для умягчения воды.

Обращайтесь с блоком бережно. Не прикладывайте к блоку слишком большого давления.

Любые повреждения вентилятора, поверхности блока или трубопроводов могут привести к неполадкам.

### 5.1 УПАКОВКА И СБОРКА

Перемещать и поднимать блок должен только обученный персонал.

При поставке блока убедитесь в отсутствии повреждений и удостоверьтесь в наличии всех принадлежностей. Эксплуатация поврежденного блока может быть опасной.

#### Для распаковки блока выполните следующие действия.

Убедитесь в отсутствии повреждений упаковки и блока и удостоверьтесь в наличии всех принадлежностей.

Распакуйте блок.

Утилизируйте упаковочные материалы на соответствующем полигоне по утилизации или переработке отходов, в зависимости от норм страны или региона, в котором производится установка.

Поместите упаковку в недоступном для детей месте.

### 5.2 ИНСТРУКЦИИ ПО ПОДЪЕМНО-ТРАНСПОРТНЫМ РАБОТАМ

При выполнении подъемно-транспортных работ пользуйтесь средствами индивидуальной защиты.

Во избежание повреждения внешних конструкций, а также внутренних механических и электрических компонентов, соблюдайте осторожность при выполнении подъемно-транспортных работ.

Убедитесь в том, что на пути следования нет препятствий или пешеходов не случай столкновения, поломки или отказа подъемного или транспортного оборудования.

Все перечисленные далее операции должны выполняться в соответствии с действующими правилами охраны труда и техники безопасности, включая используемое оборудование и выполняемые операции. Перед началом работ убедитесь в том, что подъемный механизм способен поднять блок.

Поднимать и перемещать блок можно вручную или с помощью ручной тележки. Переместите блок, если он весит более 30 кг, и упакуйте его, чтобы блок можно было поднять с помощью крана или аналогичного устройства.

### 5.3 МОНТАЖ

При монтаже блока следуйте приведенным далее указаниям.

Перед началом любых работ внимательно прочтите данное Руководство. Монтаж должен выполнять квалифицированный технический специалист. Неправильный монтаж может стать причиной падения блока или снижения эффективности.

Соблюдайте нормы и правила страны или региона, в котором производится монтаж.

Перед монтажом распакуйте блок и принадлежности, найдите прилагаемые Руководство по монтажу и эксплуатации и соответствующие узлы.

Поверхность, на которой устанавливается блок, должна быть достаточно прочной, чтобы выдержать вес блока. Перед монтажом проверьте с заказчиком, нет ли в стене или в полу в месте установки скрытых проводов, водопроводных или газовых труб.

Убедитесь в герметичности входной и выходной труб, а также дренажной трубы

#### 1) Убедитесь в наличии необходимого для установки пространства.

Пространство, необходимое для установки.

Пространство, необходимое для присоединения трубопроводов жидкости и других вентиляй.  
 Пространство, необходимое для присоединения электропитания.  
 Пространство, необходимое для присоединения блока к внешней панели управления (при наличии).  
 Пространство, необходимое для задания направления потока и впуска воздуха (для некоторых моделей).  
 Пространство, необходимое для создания правильного и достаточного потока воздуха.  
 Пространство, необходимое для удаления сконденсировавшейся воды.  
 Пространство, необходимое для очистки фильтра.  
 Пространство, необходимое для чистки и технического обслуживания находящихся внутри блока узлов.

## 2) Порядок действий при монтаже

Снимите корпус.

Отверните винты 1\*2 и 2\*2, затем снимите корпус.

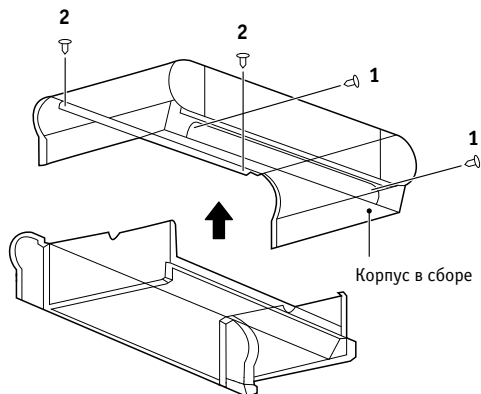


Рисунок 5-1

Отметьте на стене места для винтов в соответствии с крепежными отверстиями на устройстве или размерами, указанными на рисунке 5-12. Дренажная труба для отвода конденсата должна быть достаточно гладкой, чтобы обеспечить беспрепятственный сток воды.

Как показано на рисунке 5-2, заверните четыре винта (1) в каменную кладку.

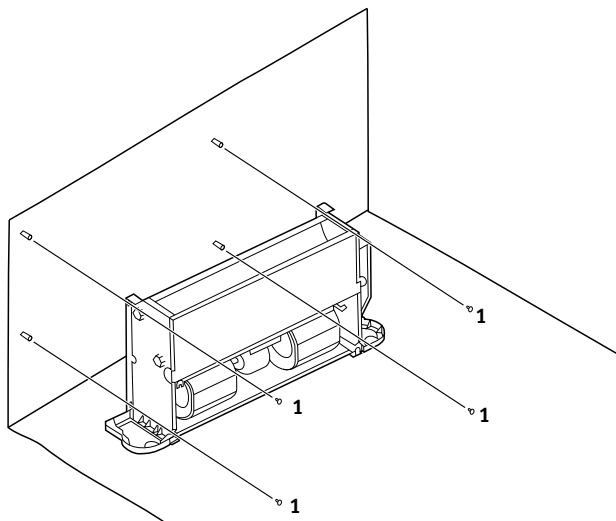


Рисунок 5-2. Схема крепления корпуса блока

Показанные на рисунке 5-3 опоры являются опциональными. Их можно приобрести отдельно и установить следующим образом.

Расположите опоры рядом с блоком, который необходимо установить.

Наденьте монтажные отверстия в основании блока на соответствующий установочный штифт опоры и заверните винты 1\*2 и 2\*2, чтобы прикрепить опору, как показано на рисунке 5-3.

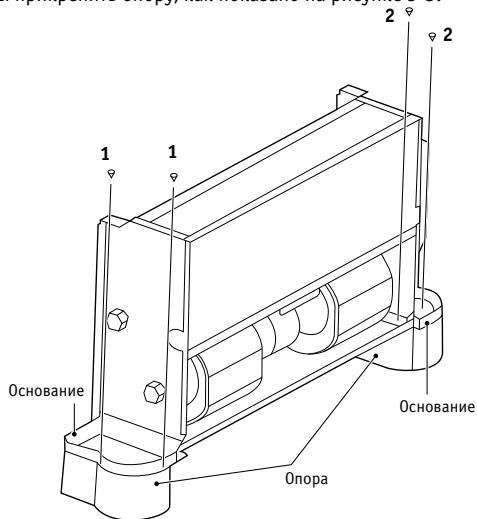


Рисунок 5-3

В случае потолочного монтажа установите блок, выполнив указанную ниже последовательность действий. Для согласования с существующей конструкцией выберите шаг винтов в соответствии с размерами блока.

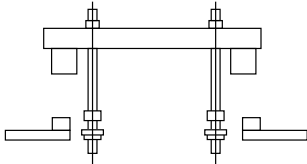
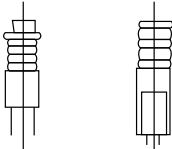
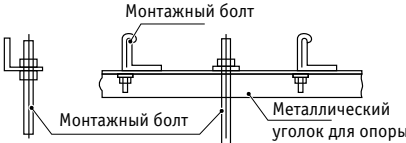

<p><b>Деревянная конструкция</b></p> <p>Закрепите квадратную штангу на балке для установки грузоподъемных траверс.</p> 	<p><b>Устройство бетонной плиты</b></p> <p>Используйте потайные и подъемные болты.</p> 
<p><b>Стальная рама</b></p> <p>Установите для крепления стальной уголок.</p>  <p>Монтажный болт</p> <p>Монтажный болт</p> <p>Металлический уголок для опоры</p>	<p><b>Устройство вновь устанавливаемой бетонной плиты</b></p> <p>Установите с помощью заделываемых приспособлений и встроенных болтов.</p>  <p>Вставки ножевого типа</p> <p>Скользящая вставка</p> <p>Армированный брус</p> <p>Встроенный болт (встроенный болт для подвески трубопроводов)</p>

Рисунок 5-4. Монтаж подъемных болтов

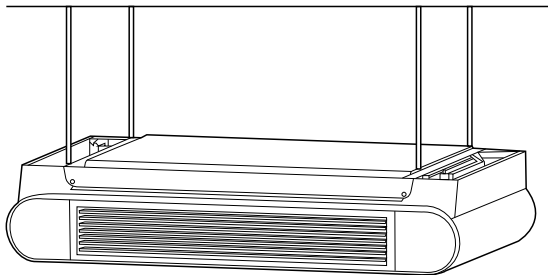


Рисунок 5-5 Схема наружного потолочного монтажа

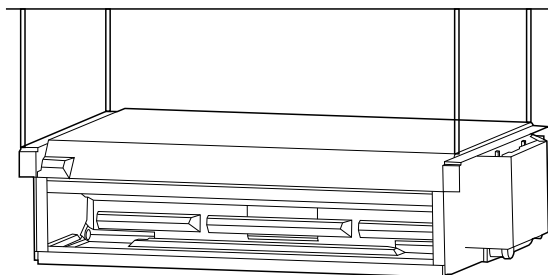


Рисунок 5-6 Схема скрытого потолочного монтажа

#### Зазоры и расположение

Неправильное расположение или монтаж может привести к повышенным шуму и вибрации во время работы блока.

Недостаточное место, предусмотренное при монтаже, может стать причиной затруднений при техническом обслуживании и снизить эффективность работы блока.

Блок можно установить вертикально, если заранее подготовить правильное размещение. Как показано на следующих рисунках, расстояние «а» должно быть более 150 мм, «b» — более 90 мм, «с» — более 50 мм и «d» — более 1500 мм.

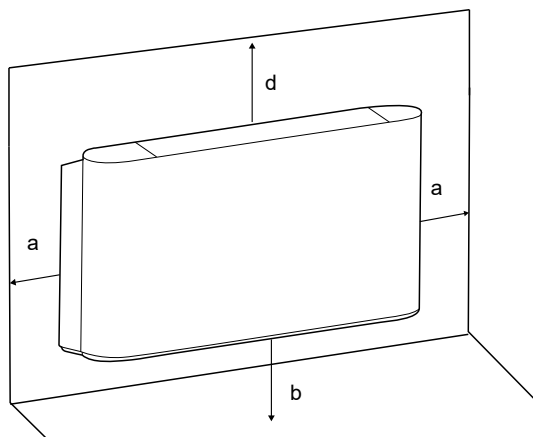


Рисунок 5-7



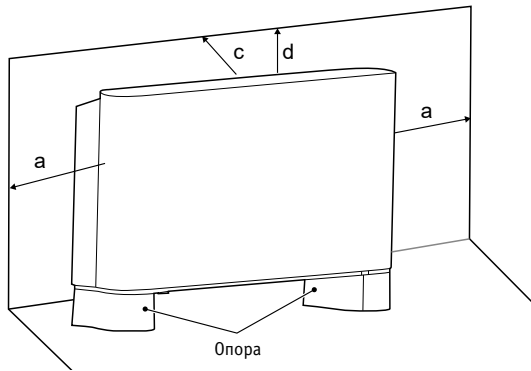


Рисунок 5-8

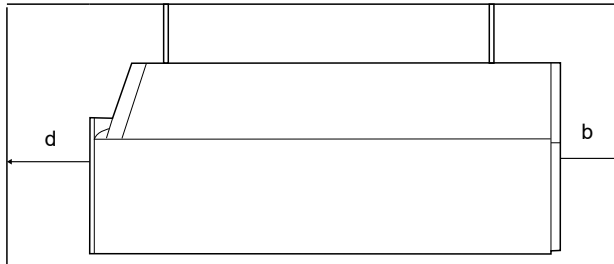
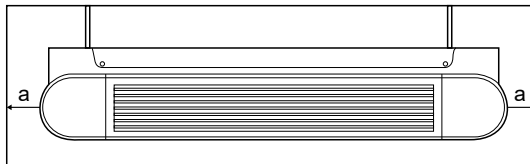


Рисунок 5-9. Открытая установка на потолке

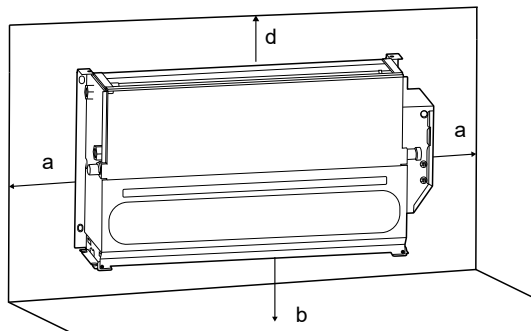


Рисунок 5-10. Открытая вертикальная установка

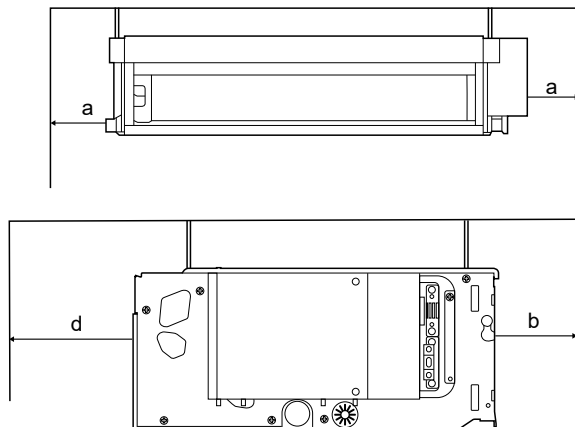


Рисунок 5-11. Скрытая установка в потолке

### ПРИМЕЧАНИЯ

- К поверхности блока во время эксплуатации нельзя прикладывать усилий. Во время монтажа предусмотрите достаточно места для вентиляции.
- Разлив воды или распыление аэрозолей рядом с блоком может привести к поражению электрическим током и неисправности.

### 5.3.2 Размеры

Ед. изм.: мм

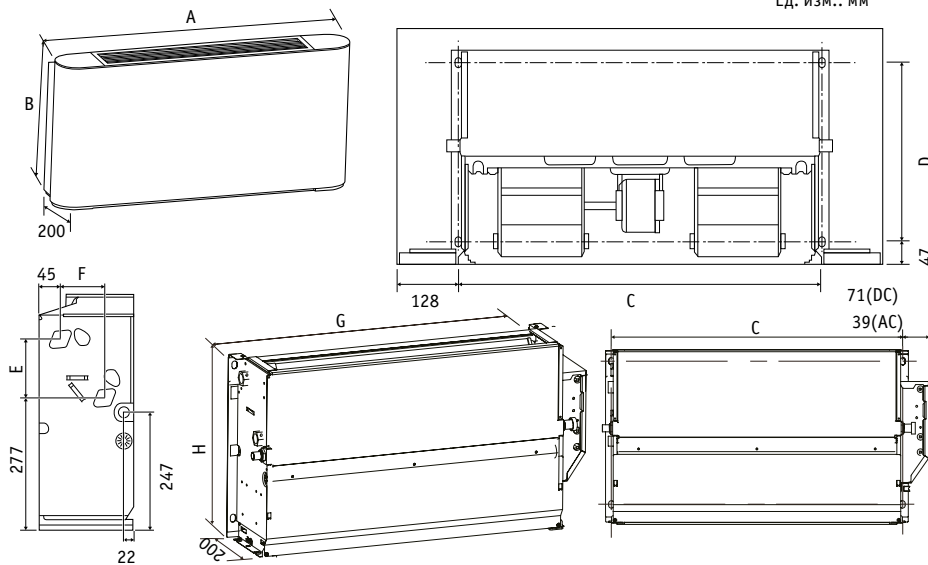


Рисунок 5-12

Таблица 5-1 Ед. изм.: мм

МОДЕЛЬ	КФНН(F)12НОЕН1-3R КФНН(F)20НОЕН1-4R	КФНН(F)20НОЕН1-3R КФНН(F)23НОЕН1-4R	КФНН(F)32НОЕН1-3R КФНН(F)35НОЕН1-4R	КФНН(F)38НОЕН1-3R КФНН(F)43НОЕН1-4R	КФНН(F)50НОЕН1-3R КФНН(F)58НОЕН1-4R	КФНН(F)62НОЕН1-3R КФНН(F)75НОЕН1-4R
A	790	1020	1240	1240	1360	1360
B	495	495	495	495	495	591
C	534	764	984	984	1104	1104
D	375	375	375	375	375	391
E	123	123	123	123	123	219
F	93	93	93	93	93	102
G	628	858	1078	1078	1198	1198
H	455	455	455	455	455	551

#### 5.4 Соединение жидкостной трубы

##### 1) Работы с жидкостными трубами должен выполнять только квалифицированный персонал.

Дренажная труба должна быть расположена с противоположной стороны от электрического щитка. Присоедините блок к системе воды с помощью входного и выходного соединителей.

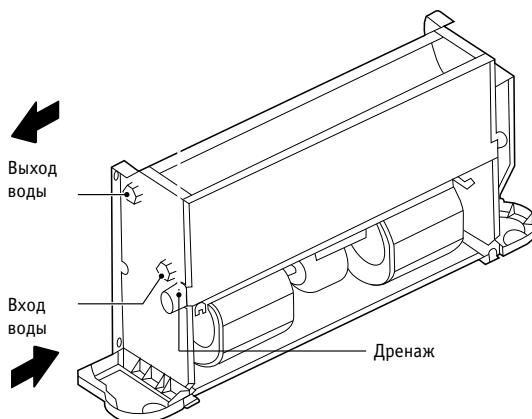


Рисунок 5-13

Все теплообменники, входящие в систему воды, оснащены сливным и дренажным вентилями.

Чтобы открыть или закрыть вентиль, воспользуйтесь отверткой или ключом.

##### 2) После завершения установки выполните следующие действия.

- 1 Удалите воздух из труб.
- 2 Оберните соединительные трубы и корпус клапана противоконденсационным материалом (EPDM или PE) толщиной не менее 10 мм или установите вспомогательное дренажное оборудование.
- 3 Заливайте воду в дренажный поддон и проверяйте его до тех пор, пока не увидите, как вода вытекает из сливного отверстия. Или же можно проверить дренажный канал и удалить примеси, которые могут препятствовать потоку.
- 4 Смонтируйте систему слива конденсата.
- 5 Для обеспечения слива воды система слива конденсата должна иметь соответствующий уклон.

Порядок монтажа системы слива конденсата указан далее.

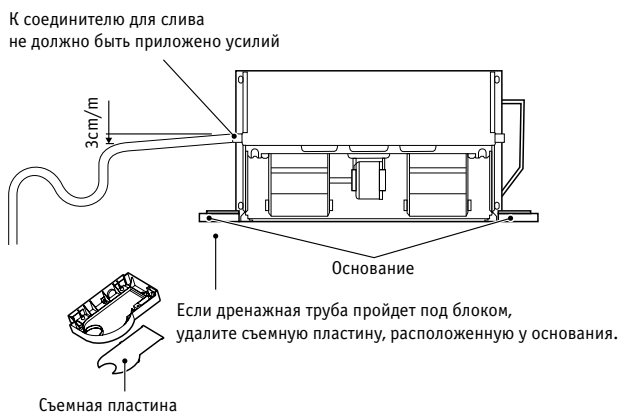


Рисунок 5-14

### 3) Установка колена для сбора воды

Для предотвращения проникновения запахов система слива конденсата должна быть оснащена коленом для сбора воды. Порядок установки колена указан далее.

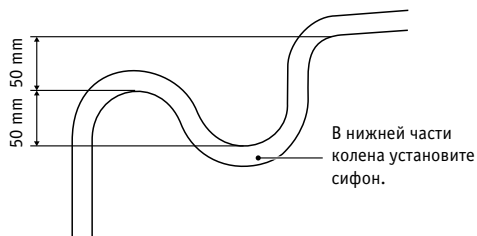


Рисунок 5-15

Заказчик должен отдельно приобрести трехходовой клапан и комплектующие к нему (см. прилагаемое Руководство по эксплуатации и монтажу).

При необходимости заказчику также может потребоваться отдельно приобрести вспомогательный дренажный поддон. Порядок установки вспомогательного дренажного поддона приведен далее.

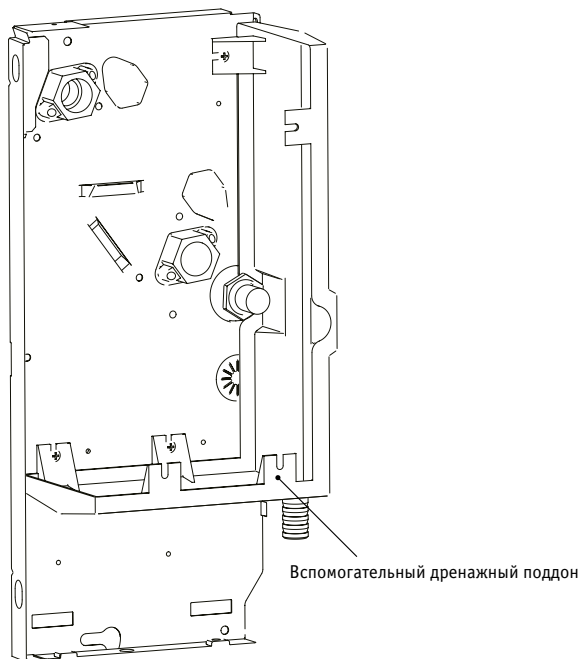


Рисунок 5-16

#### 4) Порядок изменения конфигурации теплообменника с соединением с левой стороны на конфигурацию с соединением с правой стороны

Теплообменник поставляется изготовителем в конфигурации с соединением с левой стороны. Теплообменник можно повернуть и изменить его конфигурацию так, чтобы соединение было с правой стороны.

Расположение теплообменника следует изменить на полу, до монтажа.

Чтобы изменить расположение теплообменника, выполните следующие действия.

Как показано на рисунке 5-17, отверните винты  $1 \times 2$  и  $2 \times 2$ , затем снимите корпус.

Как показано на рисунке 5-18, отверните винты  $1 \times 7$ , чтобы извлечь дренажный поддон.

Затем отверните винты  $2 \times 4$ , чтобы извлечь теплообменник.

Извлеките заглушку датчика температуры.

Поверните теплообменник в направлении, показанном на рисунке 5-18.

Как показано на рисунке 5-19, отверните винты  $1 \times 2$ , чтобы снять электрический щиток.

Заверните винты теплообменника.

Как показано на рисунке 5-19, закройте ромбовидные отверстия на боковой панели (панель без входной и выходной труб воды) губчатым материалом.

Измените положение пробки дренажного поддона.

Установите электрический щиток на боковую панель без входной и выходной труб воды.

Подсоедините провода.

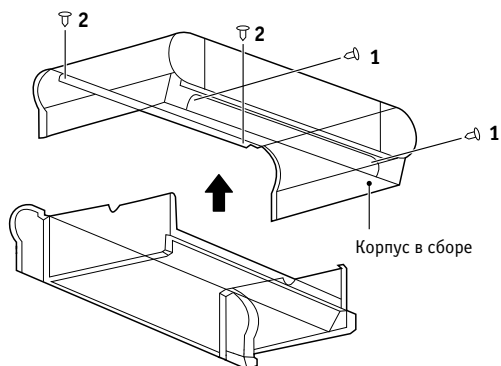


Рисунок 5-17. Снятие корпуса

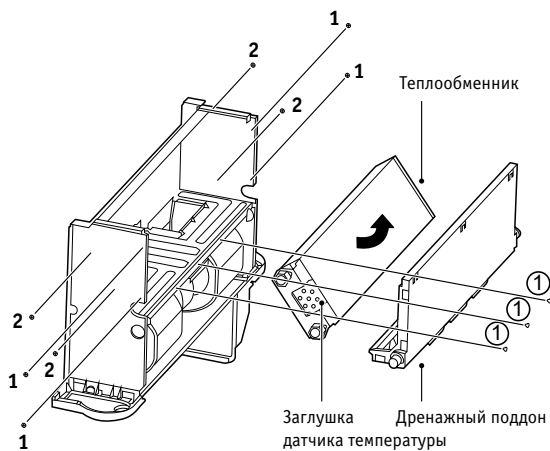


Рисунок 5-18

Ромбовидные отверстия,  
закрытые губчатым материалом

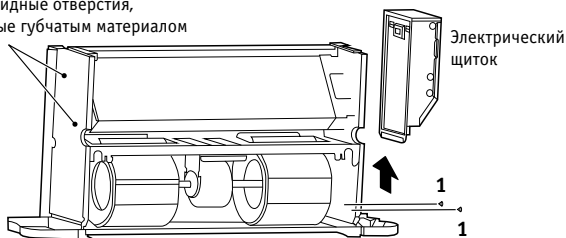


Рисунок 5-19. Снятие электрического щитка и закрытие ромбовидных отверстий

## 5) Предотвращение замерзания

Если блок не используется в зимний период, находящаяся в блоке вода может замерзнуть.

Слейте воду из системы, если она не будет использоваться в течение длительного времени. Вместо этого можно добавить в воду антифриз.

## ПРИМЕЧАНИЯ

- Добавление гликоля в воду снижает эффективность блока.
- Обратите внимание на инструкции по технике безопасности, приведенные на емкости с гликолем.

## 5.5 Электрические соединения

### ПРИМЕЧАНИЯ

- Параметры сети электропитания должны находиться в диапазоне 220–240 В, 1 фаза, 50/60Гц, сеть должна быть способна обеспечить достаточную для блока мощность. Система электропитания должна соответствовать действующим государственным нормам безопасности.
- Электрическое подключение должно быть выполнено квалифицированными специалистами и соответствовать местным нормам и правилам. Компания не несет ответственности за имущественный ущерб или травмы, возникшие в результате неправильных электрических соединений.
- Обеспечьте для блока отдельное подходящее устройство защитного отключения с минимальным расстоянием между контактами 3 мм. Блок необходимо надежно заземлить.
- Кабель питания должен иметь достаточное поперечное сечение для максимального потребляемого тока. Запрещается использовать поврежденный кабель.
- Выполните электрические соединения в соответствии с табличкой со схемой электропроводки блока (рисунок 5-20).
- Закрепите кабель с помощью зажимов в электрическом щитке для защиты кабеля электропитания и соединительного кабеля.
- Не тяните за кабель, не зажимайте и не наступайте на него. Для крепления кабеля электропитания не используйте гвозди или скобы.
- Кабель необходимо провести через вырезанное в основании отверстие.
- Для этого стационарного агрегата для отключения электропитания требуется установка в стационарную проводку разъединителя, отключающего все фазы питания, с расстоянием между разомкнутыми контактами не менее 3 мм.

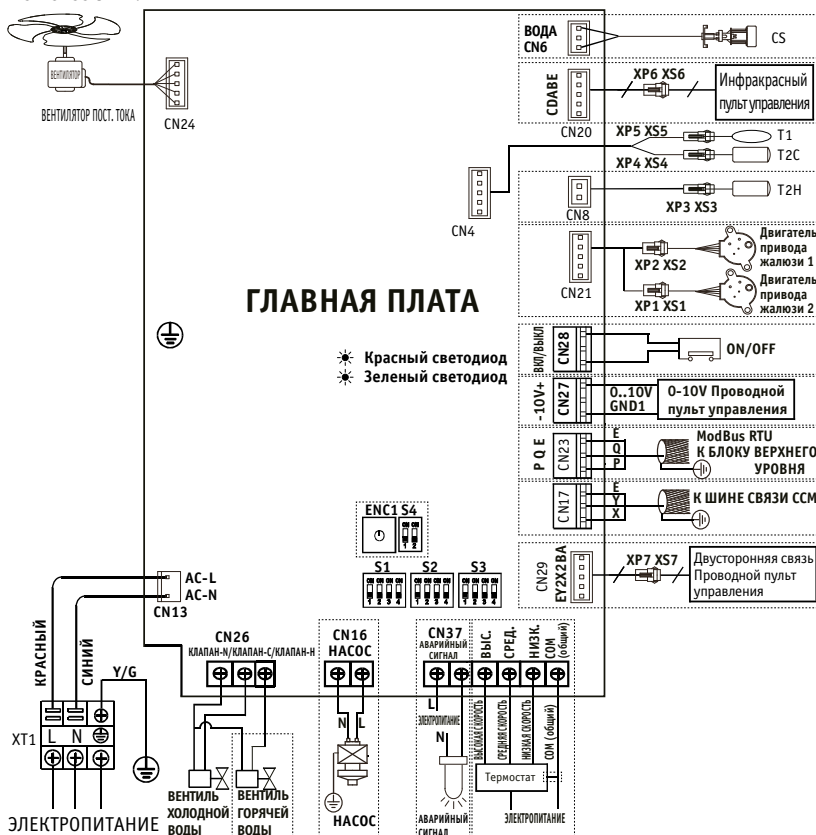


Рисунок 5-20. Электрическая схема (ВЕНТИЛЯТОР ПОСТ. ТОКА)

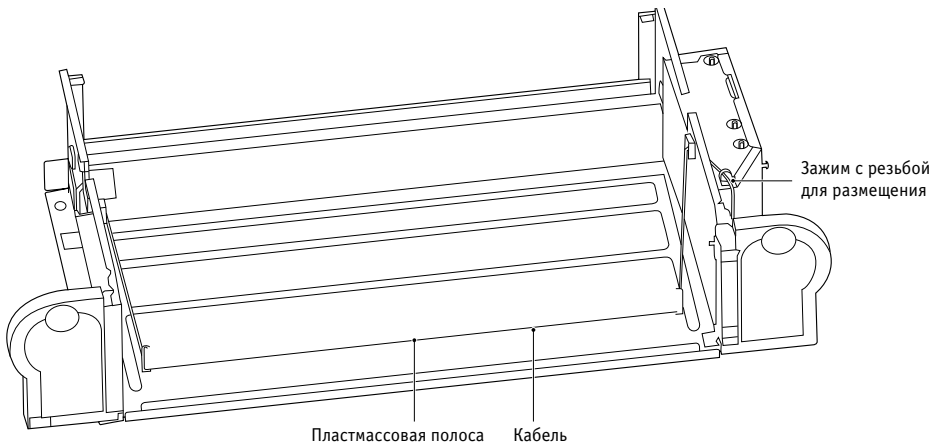


Рисунок 5-21. Схема прокладки кабеля (ВЕНТИЛЯТОР ПОСТ. ТОКА)

### ВЕНТИЛЯТОР ПЕРЕМ. ТОКА

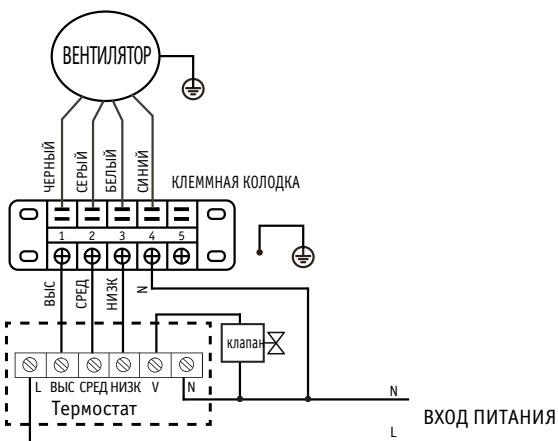


Рисунок 5-22. Электрическая схема (ВЕНТИЛЯТОР ПЕРЕМ. ТОКА)

Изучите таблицы 5-2 и 5-3 с характеристиками силовых кабелей и линии обмена данными. Малое сечение кабеля вызывает чрезмерный нагрев и приводит к случаям возгорания блока и его полочкам.

Выберите по таблице 5-3 диаметр проводов (минимальное значение) отдельно для каждого блока.

Максимально допустимое отклонение напряжения между фазами составляет 2%.

Выберите автоматический выключатель, размыкающий все фазы питания, с расстоянием между разомкнутыми контактами не менее 3 мм, для выбора тока автоматических размыкателей и устройств защитного отключения используйте значение MFA.



Таблица 5-2

Модель		ВСЕ
Электропитание	Количество фаз	1 фаза
	Напряжение и частота	220–240 В, 50/60 Гц
Провод обмена данными между внутренним блоком и проводным пультом управления*		Экранированный x AWG16-AWG18
СЕТЕВОЙ ВЫКЛЮЧАТЕЛЬ/ПРЕДОХРАНИТЕЛЬ (А)		15/15

Для выполнения конкретного подключения изучите инструкции в руководствах по эксплуатации проводных пультов управления.

Таблица 5-3

Номинальный ток потребления (А)	Номинальное сечение (мм <sup>2</sup> )							
	Гибкие проводники			Провода для стационарной электропроводки				
≤ 3		0,5	и	0,75	1	и	2,5	
> 3	и	≤ 6	0,75	и	1	1	и	2,5
> 6	и	≤ 10	1	и	1,5	1	и	2,5
> 10	и	≤ 16	1,5	и	2,5	1,5	и	4
> 16	и	≤ 25	2,5	и	4	2,5	и	6
> 25	и	≤ 32	4	и	6	4	и	10
> 32	и	≤ 50	6	и	10	6	и	16
> 50	и	≤ 63	10	и	16	10	и	25

### 5.6 Указания по первому пуску

Ввод агрегата в эксплуатацию или первый пуск должен выполнять квалифицированный специалист.

Перед первым пуском убедитесь в том, что монтаж и электрические соединения выполнены в соответствии с данным Руководством. Во время работы агрегата рядом с ним не должно находиться посторонних.

#### 1) Перед пуском блока убедитесь в следующем.

Блок установлен правильно.

Трубопроводы выполнены должным образом, поток воды в системе правилен.

Труба воды чистая.

Поток воздуха может распространяться без препятствий.

Конденсат может беспрепятственно стекать к дренажному отверстию и колену.

Теплообменник чистый.

Электрические соединения выполнены правильно.

Соединительный кабель надежно закреплен.

Параметры электропитания удовлетворяют требованиям.

Двигатель работает нормально, с максимально допустимой скоростью вращения.

## 6. УКАЗАНИЯ ПО ОБСЛУЖИВАНИЮ

В случае неполадок в работе блока для ремонта обратитесь к квалифицированному техническому специалисту. Во время ремонта электропитание должно быть отключено.

### 6.1 Устранение неисправностей

Гарантия не распространяется на повреждения, вызванные разборкой или чисткой внутренних деталей неавторизованными лицами.

#### ОПАСНО

- При возникновении любой необычной ситуации (появление запаха горелого и т. п.) немедленно выключите блок и отключите электропитание.
- В определенных ситуациях блок может быть поврежден или стать причиной поражения электрическим током или воспламенения. Обратитесь к агенту.

Техническое обслуживание системы должен выполнять квалифицированный обслуживающий персонал.

Ошибка	Действия
Если часто срабатывает предохранительное устройство, например, предохранитель, автоматический выключатель или устройство защитного отключения, или если выключатель ВКЛ/ВЫКЛ не работает должным образом.	Выключите главный выключатель питания.
Оперативный выключатель не работает должным образом.	Отключите электропитание.
При использовании централизованного пульта управления номер блока отображается на интерфейсе пользователя, мигает индикатор работы, также на экране отображается код ошибки.	Уведомите специалистов по монтажу и сообщите код ошибки.

За исключением указанного выше, если вышеуказанные неисправности не являются типовыми, а блок не работает, выполните следующие действия.

Ошибка	Действия
Если система не работает.	Проверьте, нет ли отказа электропитания. Дождитесь восстановления электроснабжения. Если перебой электропитания возникает при работающем блоке, система автоматически перезапустится после восстановления электроснабжения.
Система работает, однако эффективность охлаждения или обогрева недостаточна.	Проверьте, не заблокирован ли выход воздуха какими-либо препятствиями. Удалите все препятствия. Проверьте дренажный трубопровод на отсутствие блокады. Проверьте заданную температуру. Проверьте настройки скорости вращения вентилятора на пользовательском интерфейсе. Проверьте, не открыты ли окна и двери. Закройте окна и двери, чтобы исключить поток воздуха снаружи. Проверьте, не слишком ли много людей находится в помещении, когда включен режим охлаждения. Проверьте, нет ли в помещении слишком интенсивного источника тепла. Проверьте, не проникают ли в помещение прямые солнечные лучи. Используйте шторы или жалюзи. Проверьте правильность угла воздушного потока.

### 1) Коды ошибок

При использовании центрального пульта управления коды ошибок отображаются на пользовательском интерфейсе. Обратитесь к монтажникам и сообщите им код ошибки, модель и серийный номер блока (эти сведения приведены на паспортной табличке блока).

№	Ошибка	Наименование	Индикатор функционирования	Индикатор отказов	Зуммер	Код ошибки
1	Ошибка	Ошибка связи E2PROM	Светится непрерывно	Мигает один раз каждые 3 секунды.	Подает звуковой сигнал 2 раза каждые 3 секунды.	E7
2	Ошибка	Аномальный сигнал на разъеме датчика температуры в помещении.	Светится непрерывно	Мигает 2 раза каждые 3 секунды	Подает звуковой сигнал 2 раза каждые 3 секунды.	E2
3	Ошибка	Аномальный сигнал на разъеме датчика температуры теплообменника (T2C).	Светится непрерывно	Мигает 3 раза каждые 3 секунды	Подает звуковой сигнал 2 раза каждые 3 секунды.	E3
4	Ошибка	Аномальный сигнал на разъеме датчика температуры теплообменника (T2C).	Светится непрерывно	Мигает 3 раза каждые 3 секунды	Подает звуковой сигнал 2 раза каждые 3 секунды.	E4
5	Ошибка	Неисправность двигателя пост. тока.	Светится непрерывно	Мигает 4 раза каждые 3 секунды.	Подает звуковой сигнал 2 раза каждые 3 секунды.	E8
6	Защита	Уровень воды превышает предупреждающую линию.	Мигание	Мигает один раз каждые 3 секунды.	Подает звуковой сигнал 2 раза каждые 3 секунды.	EE

7	Защита	Защита модели не установлена (переключатель DIP модели не указан в таблице моделей).	Мигание	Мигает 2 раза каждые 3 секунды	Подает звуковой сигнал 2 раза каждые 3 секунды.	PН
8	Защита	Защита по температуре воды	Мигание	Мигает 3 раза каждые 3 секунды	Подает звуковой сигнал 2 раза каждые 3 секунды.	P1
9	Защита	Защита от обмерзания	Мигание	Мигает 4 раза каждые 3 секунды.	Подает звуковой сигнал 2 раза каждые 3 секунды.	P0
10	Защита	Дистанционное выключение	Мигание	Мигает 5 раз каждые 3 секунды	Подает звуковой сигнал 2 раза каждые 3 секунды.	P2

Порядок поиска и устранения неисправностей приведен в Руководстве по техническому обслуживанию.

## 6.2 Неисправности, не связанные с блоком.

Следующие признаки неисправности не связаны с самим блоком.

1) Признак неисправности: скорость вращения вентилятора не соответствует настройке.

Вентилятор не реагирует на сигналы пульта управления. В режиме охлаждения, когда температура воды в трубе выходит за пределы допустимого диапазона температуры в помещении, скорость вращения вентилятора будет поддерживаться на низком уровне, чтобы избежать прямого воздействия горячего воздуха. В режиме обогрева, когда температура воды в трубе достигает определенного низкого уровня, скорость вращения вентилятора также будет поддерживаться на низком уровне, чтобы избежать прямого воздействия холодного воздуха.

2) Признак неисправности: направление вращения вентилятора не соответствует настройке.

Направление вращения вентилятора не соответствует направлению, указанному на интерфейсе пользователя. Перемещение заслонок является настраиваемой функцией. Если заказчик настроил эту функцию, и направление потока воздуха не соответствует заданному направлению, это происходит вследствие того, что блок управляется.

3) Признак неисправности: из определенного блока выходит белый туман.

Это может быть результатом высокой влажности при работе в режиме охлаждения. При сильном внутреннем загрязнении фанкойла распределение температуры внутри помещения может быть неравномерным. Необходимо очистить блок изнутри. Обратитесь к дилеру для получения сведений о том, как очистить блок. Эту операцию должен выполнять квалифицированный обслуживающий персонал.

4) Признак неисправности: пыль и грязь в блоке.

Это может случиться, если блок вновь используется после длительного перерыва в работе. Это вызвано наличием пыли в блоке.

5) Признак неисправности: из блока исходит запах.

Блок поглощает запахи помещения, мебели, сигарет и другие, а затем эти запахи исходят из блока. Запах может быть вызван мелкими животными, проникшими внутрь блока.

### 6.3 Технические характеристики изделия

Таблица 6-1

МОДЕЛЬ	КФНН(F)12НОЕН1-3R	КФНН(F)20НОЕН1-4R	КФНН(F)20НОЕН1-3R	КФНН(F)23НОЕН1-4R	КФНН(F)32НОЕН1-3R	КФНН(F)35НОЕН1-4R
Расход воздуха м³/ч	255	255	400	425	595	595
Холодопроизводительность (кВт) (*)	1,65	2,25	2,65	3,05	3,85	4,2
Теплопроизводительность (кВт) (**)	1,85	2,35	3,05	3,15	3,70	4,1
Уровень звукового давления (дБ(А) (***))	35	42	34	34	39	40
Номинальная потребляемая мощность (Вт)	35	40	47	47	51	51
Номинальный ток (А)	0,15	0,21	0,20	0,20	0,22	0,22
Стандартные размеры соединений теплообменника	G3/4					
Размер соединения дренажного трубопровода	НД 18,5 мм					
Электропитание	220–240 В, 50 Гц					

МОДЕЛЬ	КФНН(F)38НОЕН1-3R	КФНН(F)43НОЕН1-4R	КФНН(F)50НОЕН1-3R	КФНН(F)58НОЕН1-4R	КФНН(F)62НОЕН1-3R	КФНН(F)75НОЕН1-4R
Расход воздуха м³/ч	790	800	1190	1190	1360	1300
Холодопроизводительность (кВт) (*)	4,65	5,35	6,00	6,75	7,35	8,25
Теплопроизводительность (кВт) (**)	4,35	5,7	6,15	7,15	8,20	8,50
Уровень звукового давления (дБ(А) (***))	48	47	50	50	50	50
Номинальная потребляемая мощность (Вт)	91	91	123	110	123	118
Номинальный ток (А)	0,40	0,40	0,53	0,48	0,53	0,51
Стандартные размеры соединений теплообменника	G3/4					
Размер соединения дренажного трубопровода	НД 18,5 мм					
Электропитание	220–240 В, 50 Гц					

- (\*) Условия: температура наружного воздуха 27 °С по сух. терм. / 19 °С по влажн. терм., температура на входе воды 7 °С; температура на выходе воды 12 °С; высокая скорость.
- (\*\*) Условия: температура наружного воздуха 20 °С по сух. терм. / 15 °С по влажн. терм., температура на входе воды 45 °С; температура на выходе воды 40 °С; высокая скорость.
- (\*\*\*) Уровень звукового давления в дБ(А) указывает значение, измеренное на расстоянии 1 м от открытого воздуховыпускного отверстия. Уровень звукового давления ниже 70 дБ.

МОДЕЛЬ: КФНН(F)12НОЕН1-3R			
Информация, необходимая для определения моделей, к которым относятся сведения.			
Пункт	Условное обозначение	Значение	Единицы
Холодопроизводительность (ощущаемая)	Prated, c	1,14/1,25	кВт
Холодопроизводительность (скрытая)	Prated, c	0,36/0,4	кВт
Теплопроизводительность	Prated, ч	1,57/1,85	кВт
Суммарная потребляемая электрическая мощность	Pelec	15/35	W
Уровень звукового давления (в зависимости от установки скорости, если применимо)	LWA	47/47	дБ
Контактная информация			
МОДЕЛЬ: КФНН(F)20НОЕН1-4R			
Информация, необходимая для определения моделей, к которым относятся сведения.			
Пункт	Условное обозначение	Значение	Единицы
Холодопроизводительность (ощущаемая)	Prated, c	1,42/1,65	кВт
Холодопроизводительность (скрытая)	Prated, c	0,53/0,6	кВт
Теплопроизводительность	Prated, ч	1,95/2,35	кВт
Суммарная потребляемая электрическая мощность	Pelec	20/40	W
Уровень звукового давления (в зависимости от установки скорости, если применимо)	LWA	52/53	дБ
Контактная информация			

<b>МОДЕЛЬ: КФНН(F)20НОЕ1-3R</b>			
<b>Информация, необходимая для определения моделей, к которым относятся сведения.</b>			
<b>Пункт</b>	<b>Условное обозначение</b>	<b>Значение</b>	<b>Единицы</b>
Холодопроизводительность (ощущаемая)	Prated, c	1,79/2,05	кВт
Холодопроизводительность (скрытая)	Prated, c	0,56/0,6	кВт
Теплопроизводительность	Prated, ч	2,60/3,05	кВт
Суммарная потребляемая электрическая мощность	Pelec	17/47	W
Уровень звукового давления (в зависимости от установки скорости, если применимо)	LWA	43/46	дБ
Контактная информация			

<b>МОДЕЛЬ: КФНН(F)23НОЕ1-4R</b>			
<b>Информация, необходимая для определения моделей, к которым относятся сведения.</b>			
<b>Пункт</b>	<b>Условное обозначение</b>	<b>Значение</b>	<b>Единицы</b>
Холодопроизводительность (ощущаемая)	Prated, c	2,06/2,23	кВт
Холодопроизводительность (скрытая)	Prated, c	0,79/0,82	кВт
Теплопроизводительность	Prated, ч	2,95/3,15	кВт
Суммарная потребляемая электрическая мощность	Pelec	20/47	W
Уровень звукового давления (в зависимости от установки скорости, если применимо)	LWA	46/47	дБ
Контактная информация			

<b>МОДЕЛЬ: КФНН(F)32НОЕ1-3R</b>			
<b>Информация, необходимая для определения моделей, к которым относятся сведения.</b>			
<b>Пункт</b>	<b>Условное обозначение</b>	<b>Значение</b>	<b>Единицы</b>
Холодопроизводительность (ощущаемая)	Prated, c	2,65/2,91	кВт
Холодопроизводительность (скрытая)	Prated, c	0,85/0,94	кВт
Теплопроизводительность	Prated, ч	3,50/3,70	кВт
Суммарная потребляемая электрическая мощность	Pelec	26/51	W
Уровень звукового давления (в зависимости от установки скорости, если применимо)	LWA	52/51	дБ
Контактная информация			

<b>МОДЕЛЬ: КФНН(F)35НОЕ1-4R</b>			
<b>Информация, необходимая для определения моделей, к которым относятся сведения.</b>			
<b>Пункт</b>	<b>Условное обозначение</b>	<b>Значение</b>	<b>Единицы</b>
Холодопроизводительность (ощущаемая)	Prated, c	2,90/3,05	кВт
Холодопроизводительность (скрытая)	Prated, c	1,00/1,15	кВт
Теплопроизводительность	Prated, ч	4,00/4,10	кВт
Суммарная потребляемая электрическая мощность	Pelec	29/51	W
Уровень звукового давления (в зависимости от установки скорости, если применимо)	LWA	52/52	дБ
Контактная информация			

<b>МОДЕЛЬ: КФНН(F)38НОЕ1-3R</b>			
<b>Информация, необходимая для определения моделей, к которым относятся сведения.</b>			
<b>Пункт</b>	<b>Условное обозначение</b>	<b>Значение</b>	<b>Единицы</b>
Холодопроизводительность (ощущаемая)	Prated, c	3,25/3,58	кВт
Холодопроизводительность (скрытая)	Prated, c	1,05/1,07	кВт
Теплопроизводительность	Prated, ч	4,30/4,35	кВт
Суммарная потребляемая электрическая мощность	Pelec	50/91	W
Уровень звукового давления (в зависимости от установки скорости, если применимо)	LWA	59/59	дБ
Контактная информация			

**МОДЕЛЬ: КФНН(F)43НОЕ1-4R****Информация, необходимая для определения моделей, к которым относятся сведения.**

<b>Пункт</b>	<b>Условное обозначение</b>	<b>Значение</b>	<b>Единицы</b>
Холодопроизводительность (ощущаемая)	Prated, c	3,63/3,96	кВт
Холодопроизводительность (скрытая)	Prated, c	1,22/1,39	кВт
Теплопроизводительность	Prated, ч	5,25/5,70	кВт
Суммарная потребляемая электрическая мощность	Pelec	52/91	W
Уровень звукового давления (в зависимости от установки скорости, если применимо)	LWA	59/59	дБ
Контактная информация			

**МОДЕЛЬ: КФНН(F)50НОЕ1-3R****Информация, необходимая для определения моделей, к которым относятся сведения.**

<b>Пункт</b>	<b>Условное обозначение</b>	<b>Значение</b>	<b>Единицы</b>
Холодопроизводительность (ощущаемая)	Prated, c	4,62/4,83	кВт
Холодопроизводительность (скрытая)	Prated, c	0,98/1,17	кВт
Теплопроизводительность	Prated, ч	6,00/6,15	кВт
Суммарная потребляемая электрическая мощность	Pelec	96/123	W
Уровень звукового давления (в зависимости от установки скорости, если применимо)	LWA	65/63	дБ
Контактная информация			

**МОДЕЛЬ: КФНН(F)58НОЕ1-4R****Информация, необходимая для определения моделей, к которым относятся сведения.**

<b>Пункт</b>	<b>Условное обозначение</b>	<b>Значение</b>	<b>Единицы</b>
Холодопроизводительность (ощущаемая)	Prated, c	4,98/5,09	кВт
Холодопроизводительность (скрытая)	Prated, c	1,37/1,66	кВт
Теплопроизводительность	Prated, ч	7,05/7,15	кВт
Суммарная потребляемая электрическая мощность	Pelec	92/110	W
Уровень звукового давления (в зависимости от установки скорости, если применимо)	LWA	63/62	дБ
Контактная информация			

**МОДЕЛЬ: КФНН(F)62НОЕ1-3R****Информация, необходимая для определения моделей, к которым относятся сведения.**

<b>Пункт</b>	<b>Условное обозначение</b>	<b>Значение</b>	<b>Единицы</b>
Холодопроизводительность (ощущаемая)	Prated, c	5,87/5,63	кВт
Холодопроизводительность (скрытая)	Prated, c	1,48/1,72	кВт
Теплопроизводительность	Prated, ч	8,05/8,20	кВт
Суммарная потребляемая электрическая мощность	Pelec	113/123	W
Уровень звукового давления (в зависимости от установки скорости, если применимо)	LWA	64/62	дБ
Контактная информация			

**МОДЕЛЬ: КФНН(F)75НОЕ1-4R****Информация, необходимая для определения моделей, к которым относятся сведения.**

<b>Пункт</b>	<b>Условное обозначение</b>	<b>Значение</b>	<b>Единицы</b>
Холодопроизводительность (ощущаемая)	Prated, c	6,12/6,08	кВт
Холодопроизводительность (скрытая)	Prated, c	2,13/2,17	кВт
Теплопроизводительность	Prated, ч	8,70/8,50	кВт
Суммарная потребляемая электрическая мощность	Pelec	102/118	W
Уровень звукового давления (в зависимости от установки скорости, если применимо)	LWA	64/62	дБ
Контактная информация			

МОДЕЛЬ		КФНН_НОЕН1-3R	12	20	32	38	50	62
Производительность (макс./сред./мин.)	кВт	Охлаждение	1.65/1.22/1.09	2.65/2.02/1.40	3.85/3.19/2.46	4.65/3.80/2.92	6.00/5.03/3.71	7.35/6.51/5.15
		Нагрев	1.85/1.29/1.13	3.05/2.24/1.52	3.70/2.97/2.25	4.35/3.44/2.62	6.15/4.92/3.49	8.20/7.09/5.46
Электропитание	В, Гц, Ф	Однофазное	220-240, 50, 1					
Потребляемая мощность	Вт	Макс./сред./мин.	35/17/14	47/26/14	51/32/19	91/54/34	123/98/68	123/109/83
Расход воздуха	м³/ч	Макс./сред./мин.	255/165/142	400/273/180	595/447/319	790/560/392	1190/855/555	1300/1088/782
Уровень шума	дБА	Макс./сред./мин.	47/35/34	46/37/31	52/44/36	59/51/43	63/56/45	62/58/50
Габаритные размеры	мм	ШхВхГ	495x200x790	495x200x1020	495x200x1240	495x200x1240	495x200x1360	591x200x1360
Вес	кг	-	16,3	20	24,0	24	27,3	31,7
МОДЕЛЬ		КФНН_НОЕН1-4R	20	23	35	43	58	75
Производительность (макс./сред./мин.)	кВт	Охлаждение	2.25/1.85/1.46	3.05/2.26/1.63	4.20/3.38/2.48	5.35/4.25/3.31	6.75/5.80/4.24	8.25/7.52/5.87
		Нагрев	2.35/1.87/1.40	3.15/2.09/1.38	4.10/3.25/2.39	5.70/4.36/3.22	7.15/5.81/4.04	8.50/7.60/5.72
Электропитание	В, Гц, Ф	Однофазное	220-240, 50, 1					
Потребляемая мощность	Вт	Макс./сред./мин.	40/24/15	47/38/32	51/32/19	91/54/35	110/89/64	118/104/82
Расход воздуха	м³/ч	Макс./сред./мин.	255/192/139	425/284/184	595/450/319	800/574/404	1150/885/591	1300/1132/836
Уровень шума	дБА	Макс./сред./мин.	53/47/39	47/38/32	52/45/37	59/51/43	62/56/46	62/58/50
Габаритные размеры	мм	ШхВхГ	495x200x790	495x200x1020	495x200x1240	495x200x1240	495x200x1360	591x200x1360
Вес	кг	-	16,7	20,8	25,4	25,4	28,5	34,0
МОДЕЛЬ		КФНН_НОЕН1-3R	12	20	32	38	50	62
Производительность (макс./сред./мин.)	кВт	Охлаждение	1.65/1.22/1.09	2.65/2.02/1.40	3.85/3.19/2.46	4.65/3.80/2.92	6.00/5.03/3.71	7.35/6.51/5.15
		Нагрев	1.85/1.29/1.13	3.05/2.24/1.52	3.70/2.97/2.25	4.35/3.44/2.62	6.15/4.92/3.49	8.20/7.09/5.46
Электропитание	В, Гц, Ф	Однофазное	220-240, 50, 1					
Потребляемая мощность	Вт	Макс./сред./мин.	35/17/14	47/26/14	51/32/19	91/54/34	123/98/68	123/109/83
Расход воздуха	м³/ч	Макс./сред./мин.	255/165/142	400/273/180	595/447/319	790/560/392	1190/855/555	1300/1088/782
Уровень шума	дБА	Макс./сред./мин.	47/35/34	46/37/31	52/44/36	59/51/43	63/56/45	62/58/50
Габаритные размеры	мм	ШхВхГ	455x200x607	455x200x837	455x200x1057	455x200x1057	455x200x1177	550x200x1177
Вес	кг	-	11,6	13,9	17,3	17,9	20,5	24,0
МОДЕЛЬ		КФНН_НОЕН1-4R	20	23	35	43	58	75
Производительность (макс./сред./мин.)	кВт	Охлаждение	2.25/1.85/1.46	3.05/2.26/1.63	4.20/3.38/2.48	5.35/4.25/3.31	6.75/5.80/4.24	8.25/7.52/5.87
		Нагрев	2.35/1.87/1.40	3.15/2.09/1.38	4.10/3.25/2.39	5.70/4.36/3.22	7.15/5.81/4.04	8.50/7.60/5.72
Электропитание	В, Гц, Ф	Однофазное	220-240, 50, 1					
Потребляемая мощность	Вт	Макс./сред./мин.	40/24/15	47/26/14	51/32/19	91/54/35	110/89/64	118/104/82
Расход воздуха	м³/ч	Макс./сред./мин.	255/192/139	425/284/184	595/450/319	800/574/404	1150/885/591	1300/1132/836
Уровень шума	дБА	Макс./сред./мин.	53/47/39	47/38/32	52/45/37	59/51/43	62/56/46	62/58/50
Габаритные размеры	мм	ШхВхГ	455x200x607	455x200x837	455x200x1057	455x200x1057	455x200x1177	550x200x1177
Вес	кг	-	12	14,8	18,2	18,8	21,7	25,2

## 7. ДОПОЛНИТЕЛЬНЫЕ СВЕДЕНИЯ

**Изготовитель:** KENTATSU DENKI LTD.

**Место нахождения:** Япония, 2-15-1 Nonan, Minato-ku, Tokyo, 108-6028, Shinagawa Intercity Tower A 28th Floor. ""

**Адреса мест осуществления деятельности по изготовлению продукции:**

Китай, Midea Industrial City, Shunde District, Foshan City, Guangdong Province, 528311 (GD MIDEA HEATING & VENTILATING EQUIPMENT CO., LTD);

Страна производитель и дата производства указана на его маркировочном шильдике. Особые правила реализации не предусмотрены.

### **Срок службы:**

Установленный производителем в порядке п.2 ст.5 Федерального Закона РФ «О защите прав потребителей» срок службы для данного изделия равен 10 лет с даты производства при условии, что изделие используется в строгом соответствии с настоящей инструкцией по эксплуатации и применимыми техническими стандартами»

### **Условия транспортировки и хранения:**

Кондиционеры должны транспортироваться и храниться в упакованном виде.

Кондиционеры должны транспортироваться любым видом крытого транспорта в соответствии с правилами перевозки грузов, действующими на данном виде транспорта. Не допускается к отгрузке и перевозке кондиционер, получивший повреждение в процессе предварительного хранения и транспортирования, при нарушении жесткости конструкции.

Состояние изделия и условия производства исключают его изменения и повреждения при правильной транспортировке. Природные стихийные бедствия на данное условие не распространяются, гарантия при повреждении от природных бедствий не распространяется (Например – в результате наводнения).

Кондиционеры должны храниться на стеллажах или на полу на деревянных поддонах (штабелирование) в соответствии с манипуляционными знаками на упаковке.

Срок хранения – 5 лет со дня отгрузки с завода – изготовителя.

Дата изготовления указана на блоке под табличкой с техническими характеристиками.

**ВАЖНО!** Не допускайте попадания влаги на упаковку! Не ставьте грузы на упаковку! При складировании следите за ориентацией упаковок, указанной стрелками!



### **Утилизация отходов**

Ваше изделие и батарейки, входящие в комплектацию пульта, помечены этим символом. Этот символ означает, что электрические и электронные изделия, а также батарейки, не следует смешивать с не сортированным бытовым мусором.

На батарейках под указанным символом иногда отпечатан химический знак, который означает, что в батарейках содержится тяжелый металл выше определенной концентрации. Встречающиеся химические знаки:

" Pb:свинец (>0,004%)

Не пытайтесь демонтировать систему самостоятельно: демонтаж изделия, удаление холодильного агента, масла и других частей должны проводиться квалифицированным специалистом в соответствии с местным и общегосударственным законодательством.

Агрегаты и отработанные батарейки необходимо сдавать на специальную перерабатывающую станцию для утилизации, переработки и вторичного использования. Обеспечивая надлежащую утилизацию, вы способствуете предотвращению отрицательных последствий для окружающей среды и здоровья людей.

За более подробной информацией обращайтесь к монтажнику или в местные компетентные органы. Оборудование, к которому относится настоящая инструкция, при условии его эксплуатации согласно данной инструкции, соответствует следующим техническим регламентам: Технический регламент Таможенного союза ТР ТС 004/2011 «О безопасности низковольтного оборудования», Технический регламент Таможенного Союза ТР ТС 020/2011 «Электромагнитная совместимость технических средств», Технический регламент Таможенного Союза ТР ТС 010/2011 «О безопасности машин и оборудования».

Импортером/ уполномоченным изготовителем KENTATSU лицом на территории Таможенного союза является компания ООО «ДАИЧИ»

Адрес: Российская Федерация, 125130, г. Москва, Старопетровский пр-д, д. 11, корп. 1 Тел. +7(495)737-37-33, Факс: +7(495) 737-37-32 E-mail: info@daichi.ru





 **KENTATSU**

ЯВЛЯЕТСЯ ТОРГОВОЙ МАРКОЙ  
KENTATSU DENKI, ЯПОНИЯ